

# LAMP<sup>®</sup>



#106



**Geos<sup>®</sup>**  
INTERNATIONAL CORP.

隔板條系列  
**AP / SPE**

# 隔板條AP系列

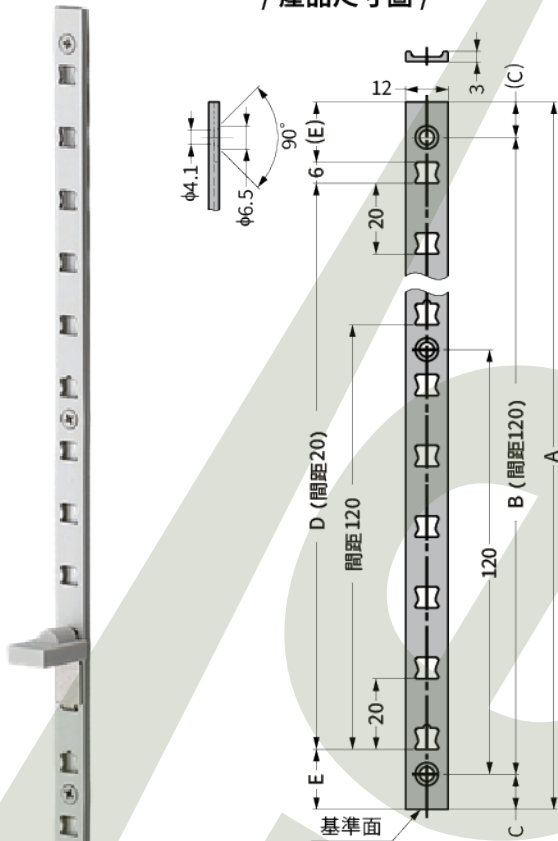
## AP-DM / AP-DH

### / 特色 /

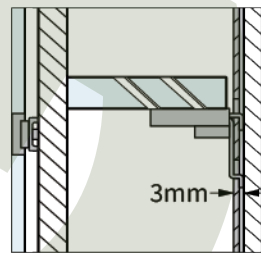
- 採用鋁合金製，可在隔板架安裝於木製家具時，或多個隔板架捆在一起的狀態下進行切割加工
- 厚度僅為 3mm，即使表面安裝也幾乎看不到與隔板之間的間隙
- 明裝式 AP-DM 螺孔的數量增至舊款的 1.8 倍（與本公司產品相比），且螺孔間隔固定 120mm，可依需求安裝高度裁切使用，解決了切短時螺孔不足以及與側板位置的平衡問題；嵌入式 AP-DH 則無需螺絲即可固定敲入安裝
- 採用新設計的隔板支架形狀，發生意外接觸時隔板支架也不會脫落

### 隔板條 AP-DM；明裝式

#### / 產品尺寸圖 /



#### / 安裝示意圖 /

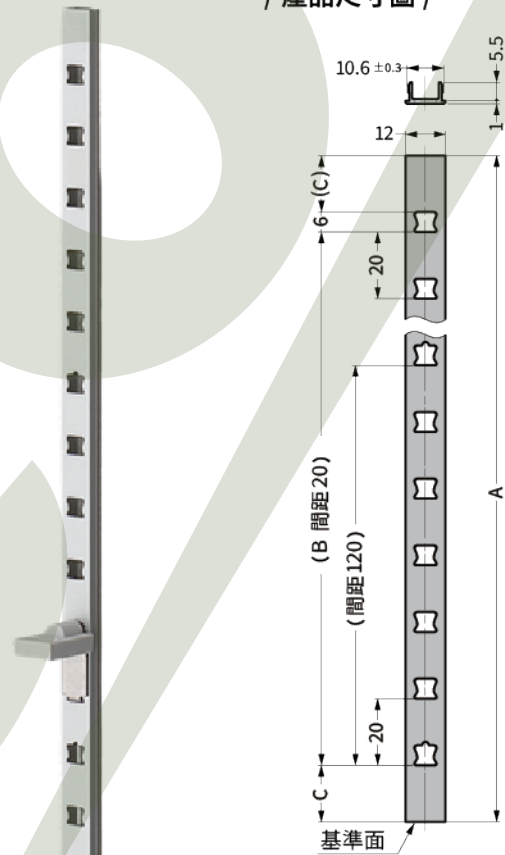


隔板條厚度僅為3mm

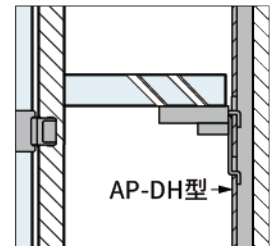
- 長度：1820mm
- 厚度：3mm
- 材質：鋁合金

### 隔板條 AP-DH；嵌入式

#### / 產品尺寸圖 /



#### / 安裝示意圖 /



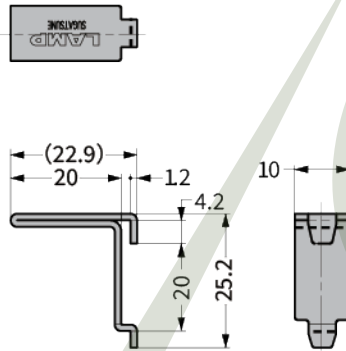
無須螺絲固定的敲入式

- 長度：1820mm
- 厚度：5.5mm
- 材質：鋁合金

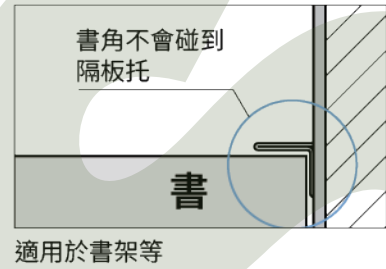
### 隔板托 AP-FB20



/ 產品尺寸圖 /



/ 安裝示意圖 /

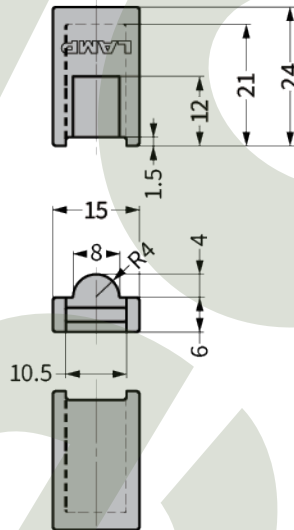


- 承重：45kg (4pcs)
- 材質：不鏽鋼

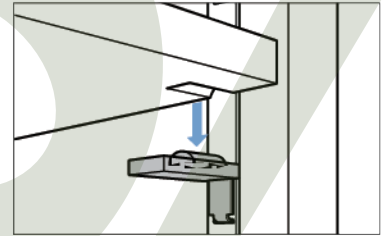
### 隔板托橡膠蓋 AP-FC20



/ 產品尺寸圖 /



/ 安裝示意圖 /

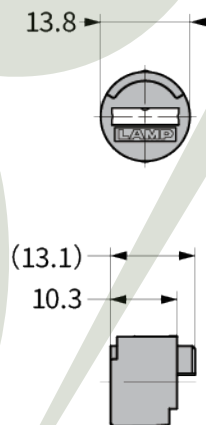


- 用於遮蓋不鏽鋼隔板托 AP-FB20 的隔板托蓋
- 有彈性、可防止滑動，適用於玻璃層板等
- 將隔板托蓋上下反向安裝，並在隔板上加工半圓形凹槽後，隔板托蓋的半圓突起即可防止隔板移動

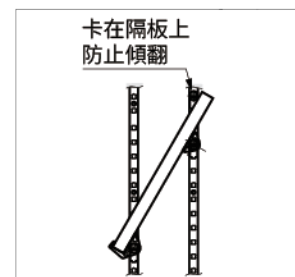
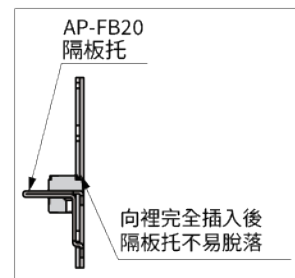
### 隔板梢 AP-FK20C



/ 產品尺寸圖 /

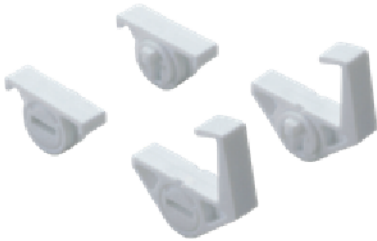


/ 安裝示意圖 /

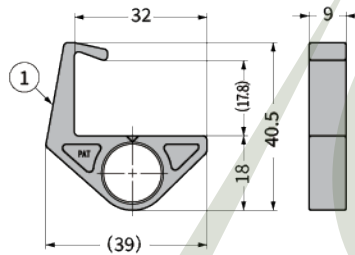


- 使用帶角度調節功能隔板托 AP-FK20 時，為防止層板傾翻而安裝的隔板梢
- 也可結合隔板托 SPE-FB20S 型及 AP-FB20 型，作為隔板梢單獨使用

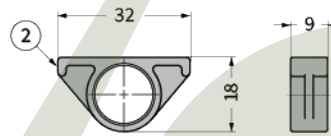
隔板托組 AP-FK20 ;  
斜層板 18mm 用



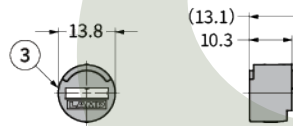
/ 產品尺寸圖 /



隔板托A

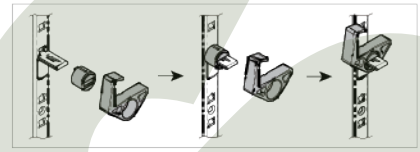


隔板托B

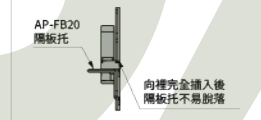
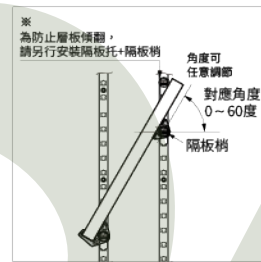
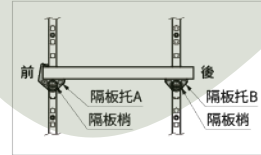


隔板梢 (AP-FK20C)

/ 安裝步驟 /



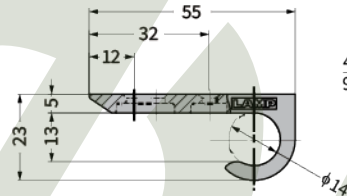
/ 安裝示意圖 /



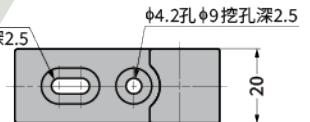
- 適用板厚：18-20mm
- 角度：最大可達 60 度
- 適用隔板條類型：AP-DM 型、AP-DH 型、SPE 型
- 適用隔板托類型：AP-FB20 型、SPE-FB20S 型

隔板托 AP-FK20D ;  
斜層板厚板用

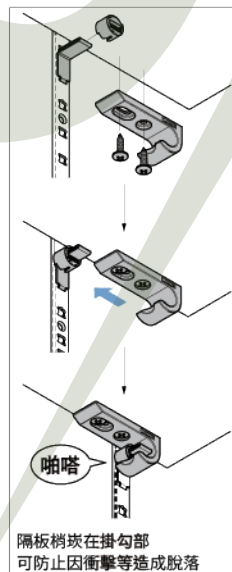
/ 產品尺寸圖 /



4.2×10.2 腰孔  
9.6×15.6 挖孔深2.5

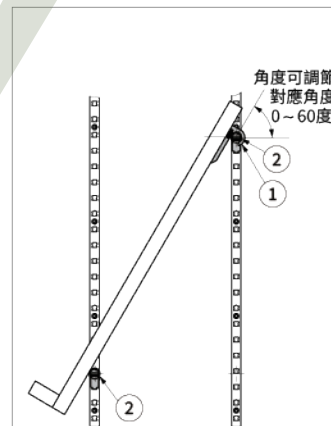


/ 安裝步驟 /



隔板梢嵌在掛勾部  
可防止因衝擊等造成脫落

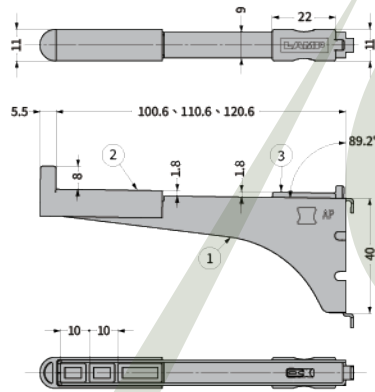
/ 安裝示意圖 /



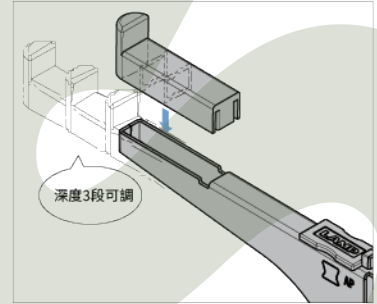
- ① 帶角度調節功能隔板托AP-FK20D
- ② 隔板梢AP-FK20C (另購)

- 適用隔板條類型：AP-DM 型、AP-DH 型、SPE 型
- 可結合隔板梢 AP-FK20C 使用
- 層板可調角度為 0-60 度
- 可直接鎖於層板背面使用
- 帶臨時固定功能，可防止因衝擊而造成脫落

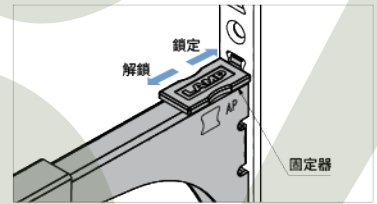
隔板架手 AP-FB120；伸縮式 / 產品尺寸圖 /



/ 安裝示意圖 /



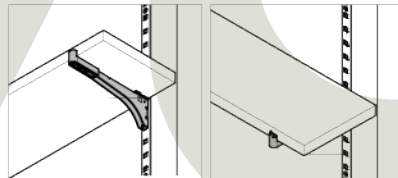
通過更換防滑擋塊，深度3段可調



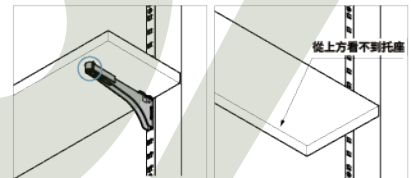
- 使用隔板條 2 支可安裝 1 塊層板
- 附帶防滑擋塊，可簡易固定層板
- 深度三段可調：100.6、110.6、120.6mm
- 具有防掉落功能
- 可用於玻璃層板架
- 層板最大尺寸：900×120mm
- 載重：5kg/2 支

/ 應用範例 /

■ 無定位槽孔時

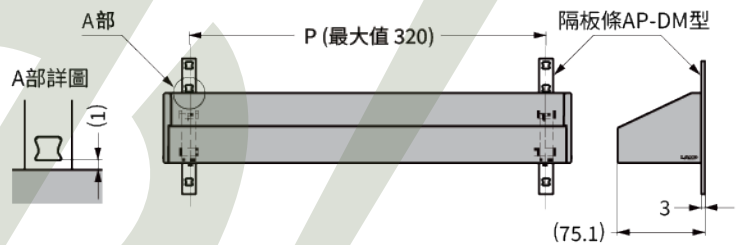
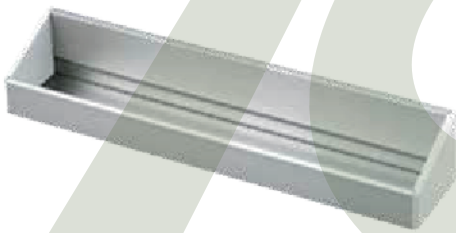


■ 有定位槽孔時



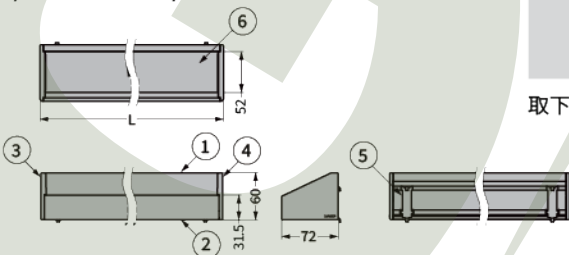
隔板架收納盒 AP-SB350-SL

/ 安裝示意圖 /

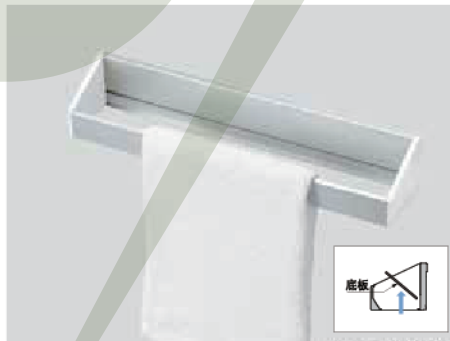


- 長度：350mm
- 承重：5kg
- 材質：鋁合金
- 隔板條間距最大 320mm ( P 值 )

/ 產品尺寸圖 /

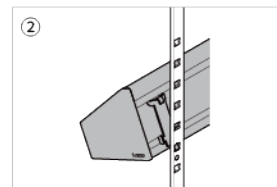
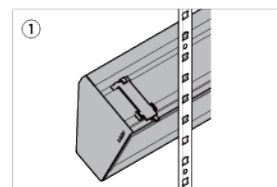


/ 應用範例 /



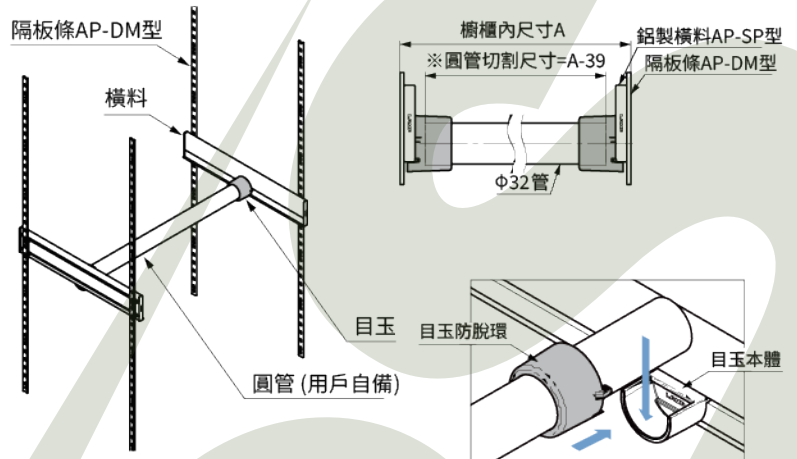
取下底板後就變為毛巾架

/ 安裝方法 /



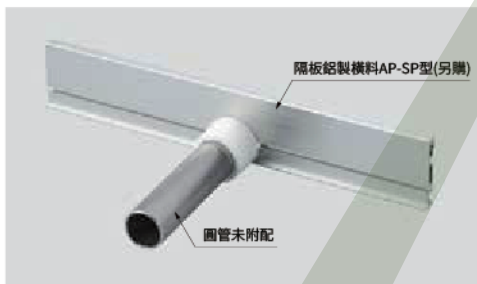
### 隔板鋁製橫料用目玉 AP-S32PS

#### / 安裝示意圖 /

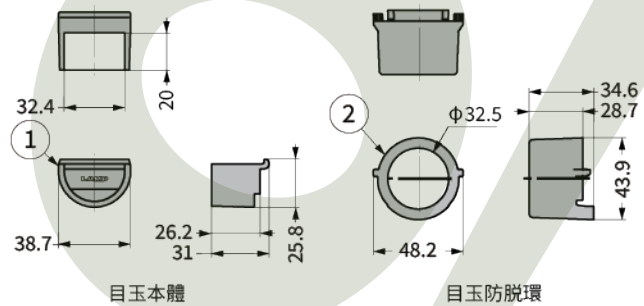


- 承重：45kg (2pcs)
- 不含 1 吋吊衣桿 (需自備)

#### / 應用範例 /

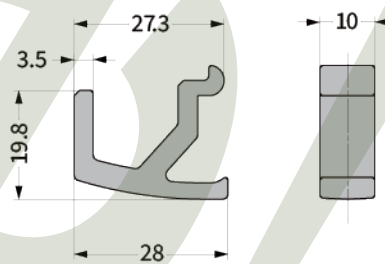


#### / 產品尺寸圖 /

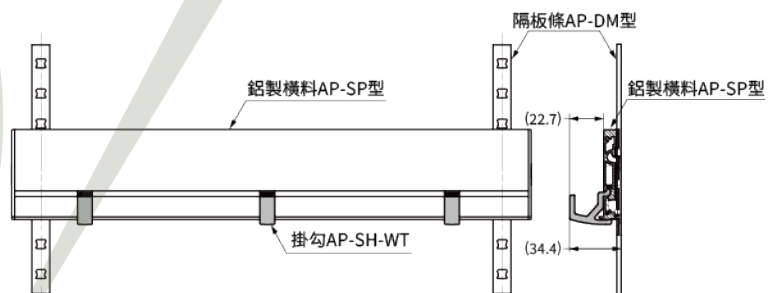


### 隔板鋁製橫料用掛勾 AP-SH-WT

#### / 產品尺寸圖 /



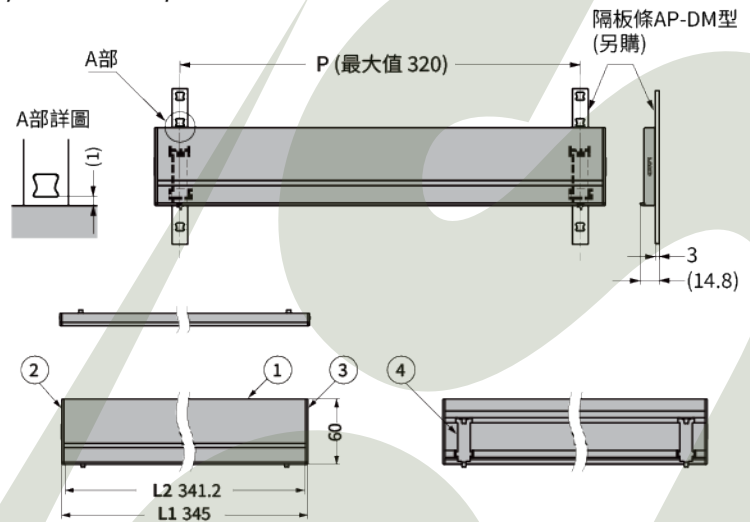
#### / 安裝示意圖 /



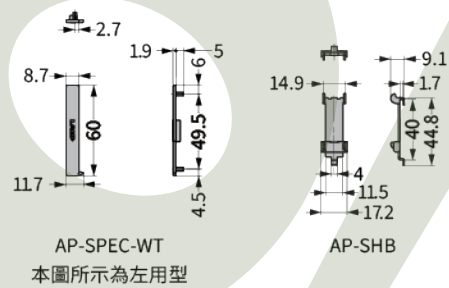
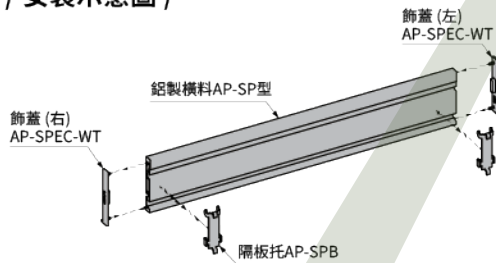
- 隔板鋁製橫料最多可裝 5 個掛勾

隔板鋁製橫料 AP-SP345-SL

/ 安裝尺寸圖 /



/ 安裝示意圖 /



/ 訂貨資訊 /

訂貨編號	品名規格
AC.01.0101	隔板條AP-DM；明裝式；長1820mm
AC.01.0104	隔板條AP-DH；嵌入式；長1820mm
AC.01.0102	隔板托AP-FB20
AC.01.0103	隔板托橡膠蓋AP-FC20；淺灰色
AC.01.0105	隔板托組AP-FK20；斜層板18mm用 內容物：隔板托A×2 + 隔板托B×2 + 隔板梢AP-FK20C×4
AC.01.0113	隔板托組AP-FK20D；斜層板厚板用 內容物：隔板托AP-FK20D×2 + 隔板梢AP-FK20C×4
AC.01.0108	隔板架手AP-FB120；伸縮式
AC.01.0109	隔板鋁製橫料AP-SP345-SL；長345mm 內容物：鋁製橫料×1 + 左右飾蓋各1 + 隔板托SHB×2
AC.01.0110	隔板鋁製橫料用目玉AP-S32PS；一組兩個
AC.01.0111	隔板鋁製橫料用掛勾AP-SH-WT；白色
AC.01.0112	隔板架收納盒AP-SB350-SL；長350mm；鋁製

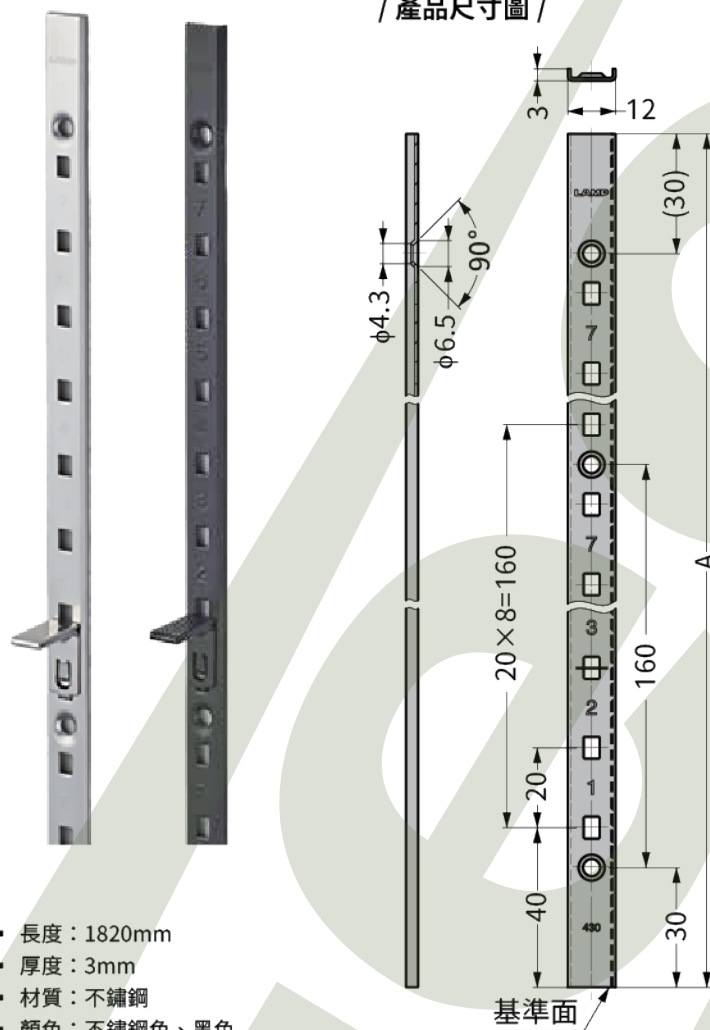
## 隔板條SPE系列

### / 特色 /

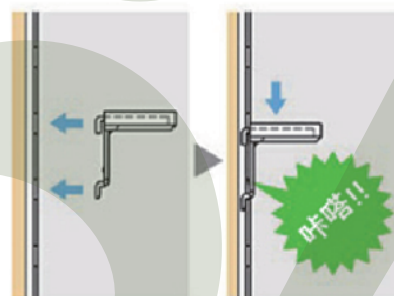
- 厚度僅為 3mm，即使表面安裝也幾乎看不到與隔板側面之間間隙
- 隔板的高度調節間距為 20mm，由於隔板架上刻有基準數字，高度調節非常方便

### 隔板條 SPE

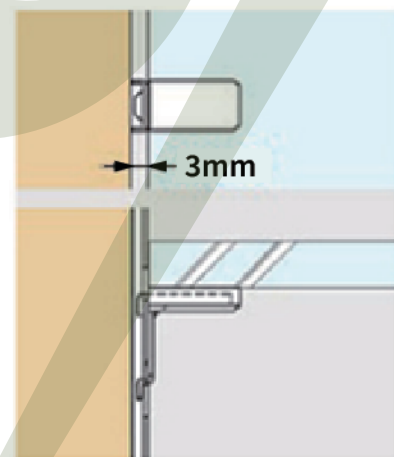
#### / 產品尺寸圖 /



#### / 安裝示意圖 /



#### / 安裝尺寸圖 /



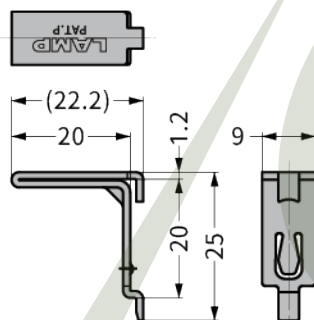
- 長度：1820mm
- 厚度：3mm
- 材質：不鏽鋼
- 顏色：不鏽鋼色、黑色



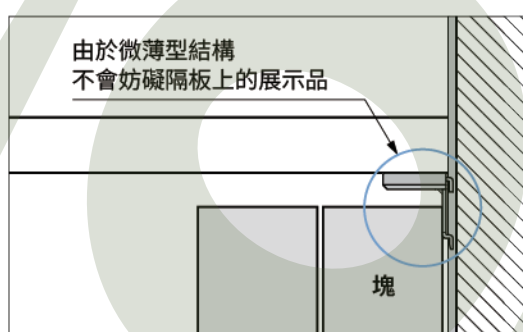
## 隔板托 SPE-FB20S



### / 產品尺寸圖 /



### / 安裝示意圖 /

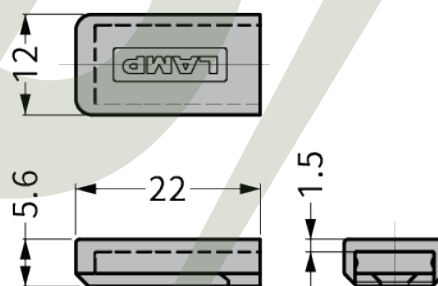


- 承重：80kg (4pcs)
- 材質：不鏽鋼
- 顏色：不鏽鋼色、黑色

## 隔板托橡膠蓋 SPE-FC20

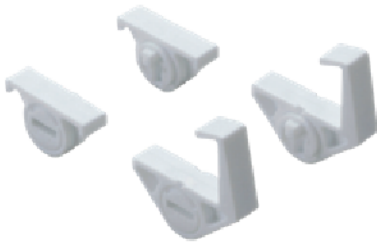


### / 產品尺寸圖 /

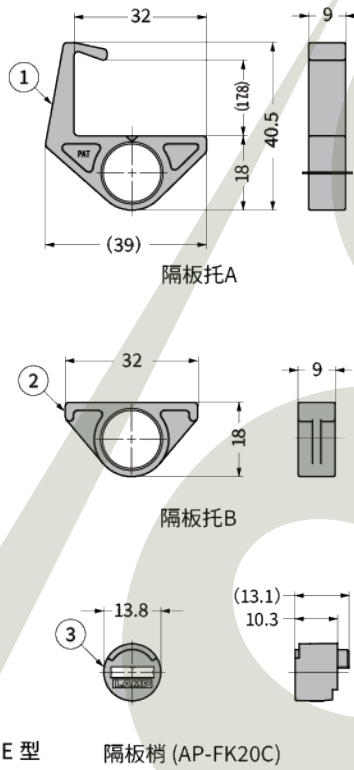


- 安裝在 SPE-FB20S 上的隔板托橡膠蓋
- 可使用在玻璃層板，並可減少層板向前滑動
- 顏色：不鏽鋼色、黑色

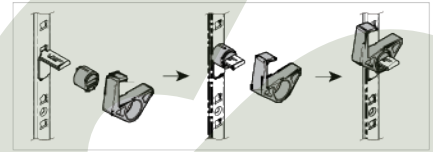
隔板托組 AP-FK20 ;  
斜層板 18mm 用



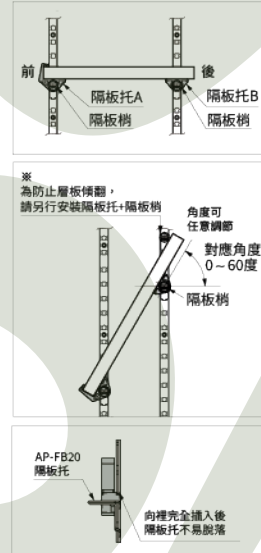
/ 產品尺寸圖 /



/ 安裝步驟 /



/ 安裝示意圖 /

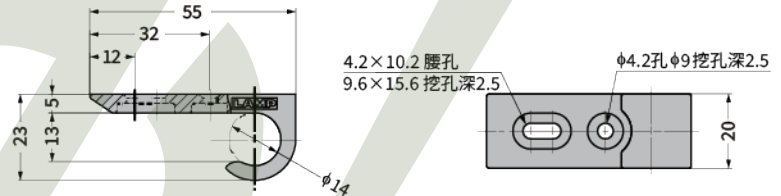


- 適用板厚：18-20mm
- 角度：最大可達 60 度
- 適用隔板條類型：AP-DM 型、AP-DH 型、SPE 型
- 適用隔板托類型：AP-FB20 型、SPE-FB20S 型

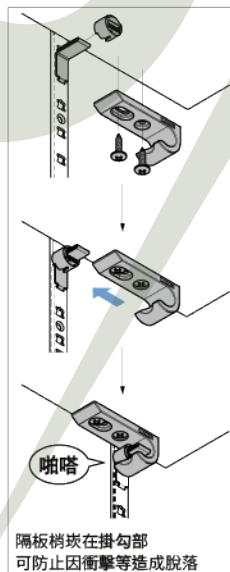
隔板托 AP-FK20D ;  
斜層板厚板用



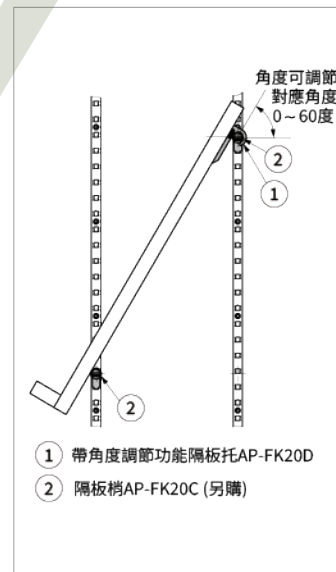
/ 產品尺寸圖 /



/ 安裝步驟 /



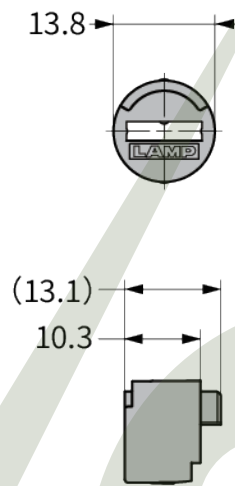
/ 安裝示意圖 /



- 適用隔板條類型：AP-DM 型、AP-DH 型、SPE 型
- 可結合隔板梢 AP-FK20C 使用
- 層板可調角度為 0-60 度
- 可直接鎖於層板背面使用
- 帶臨時固定功能，可防止因衝擊而造成脫落

## 隔板梢 AP-FK20C

### / 產品尺寸圖 /



### / 安裝示意圖 /



- 使用帶角度調節功能隔板托 AP-FK20 時，為防止層板傾翻而安裝的隔板梢
- 也可結合隔板托 SPE-FB20S 型及 AP-FB20 型，作為隔板梢單獨使用

### / 訂貨資訊 /

訂貨編號	品名規格
AC.01.0201	隔板條 SPE-1820 ; 1820mm
AC.01.0204	隔板條 SPE-1820BL ; 1820mm ; 黑色
AC.01.0202	隔板托SPE-FB20S
AC.01.0205	隔板托 SPE-FB20SBL ; 黑色
AC.01.0203	隔板托橡膠蓋 SPE-FC20 ; 淺灰色
AC.01.0206	隔板托橡膠蓋 SPE-FC20BL ; 黑色
AC.01.0105	隔板托組AP-FK20 ; 斜層板18mm用 內容物：隔板托A×2 + 隔板托B×2+隔板梢AP-FK20C×4
AC.01.0113	隔板托組AP-FK20D ; 斜層板厚板用 內容物：隔板托AP-FK20D×2+隔板梢AP-FK20C×4

## 版本說明

此產品目錄版權為本公司擁有；  
未經事先書面允許，禁止使用任何  
方式翻印其中任何一部份或  
全部內容，違反必究。

本保留以後進一步技術更改的  
權利，對印刷或其他錯誤，本公  
司不作特別提醒。

寶豐國際有限公司  
2024 年 7 月初刷

## 辦公室 & 物流中心

### 寶豐國際有限公司

GEOS International Hardware Corp.  
Tel (02)8970-0070 Fax (02)8970-0071  
E-mail | sales@geosic.com.tw  
Website | www.hardware7-11.com  
Address | 新北市樹林區佳園路三段 101 巷 120 號

## 概念樣品間

### 101 展示中心

Tel (02)8970-2728  
Address | 新北市樹林區佳園路三段 101 巷 101 號

### 308 展示中心

Tel (04)2532-0012  
Address | 台中市潭子區大豐路一段 308 號  
Copyright © 2024-07-v1. All Right Reserved



寶豐便利網



LINE@