



衣帽間緩衝拉門系統PS65

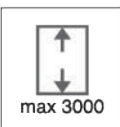
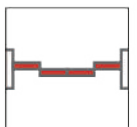
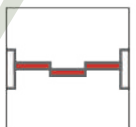
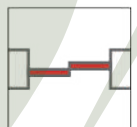
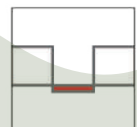


/ 說明 /

- 軌道選擇：單軌和雙軌
- 安裝方式：懸吊式和鎖牆式
- 可搭配鋁框門或木門
- 極細鋁框門設計，面寬僅16mm，鋁框厚度42mm
- 專利雙邊緩衝系統
- 專利鋁框結合器，鋁框門結構紮實，亦可DIY組裝
- 專利調整門縫設計，可將門縫調至1mm
- 獨創防撞靜音條，亦可調整水平
- 可選配固定門片組及兩門連動配件
- 可選配經典懸浮把手
- 區隔條僅有橫向及直向之分

/ 規格 /

- 門片最大負重：60kg
- 鋁框門可配5mm玻璃
- 鋁框門尺寸：高3000(Max)*寬700mm-1500mm
- 軌道尺寸：單軌52*64mm；雙軌102*64mm
- 鋁框顏色：黑色
- 軌道顏色：黑色

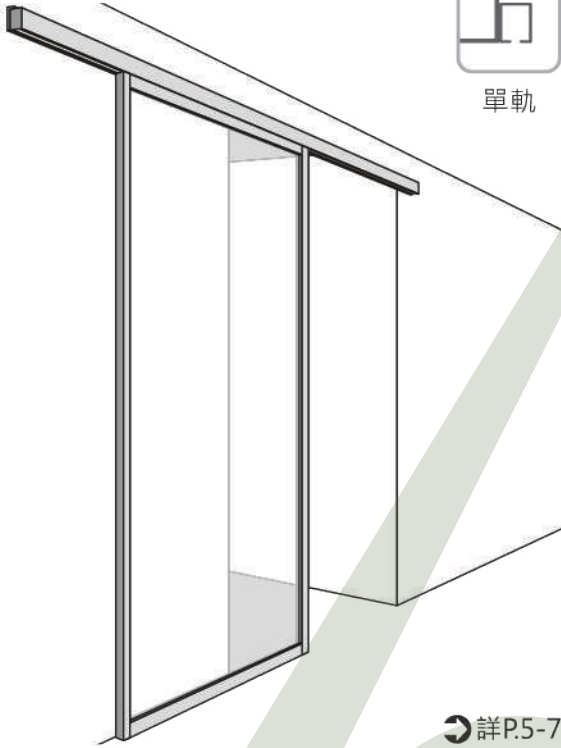






/ 安裝方式 /

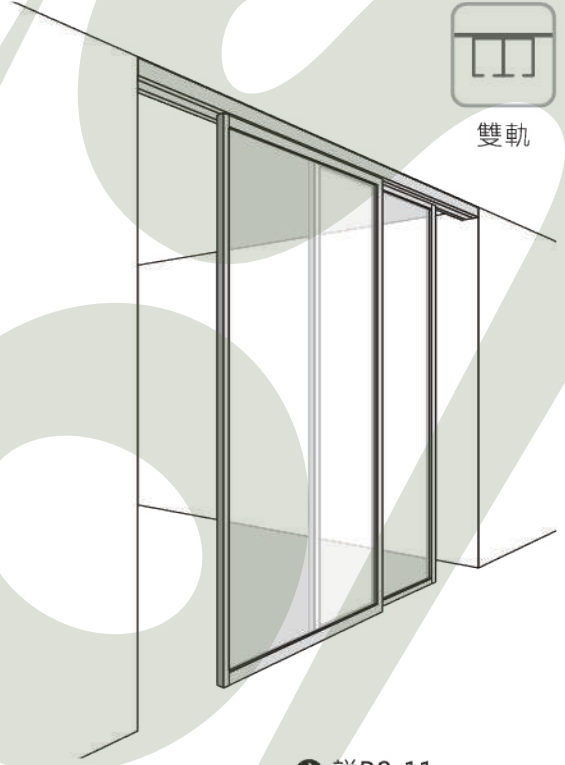
■ 鎖於牆面設計



單軌

➔ 詳P5-7

■ 鎖於天花板設計

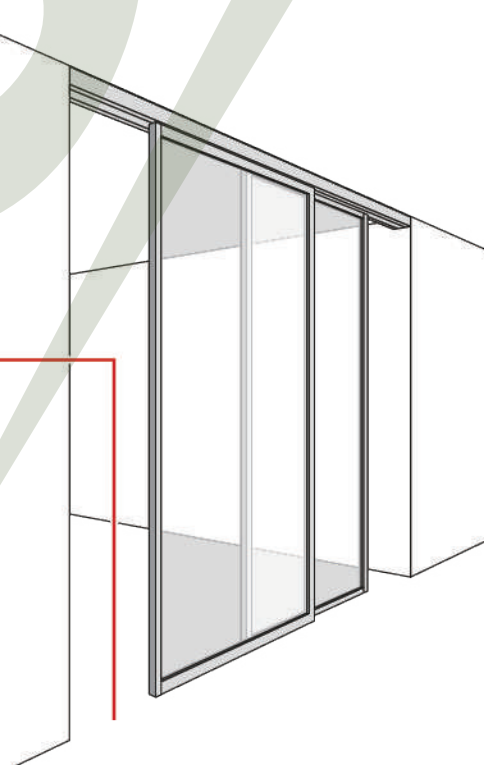
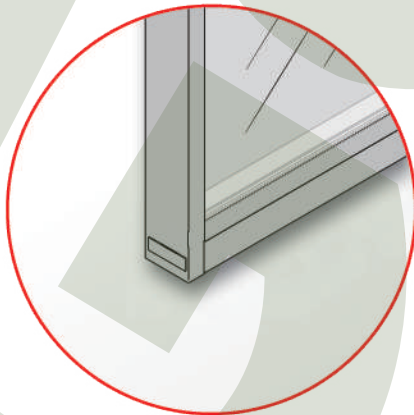


雙軌

➔ 詳P8-11

➔ 有靜音條詳P12-13

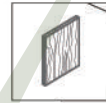
■ 無下軌



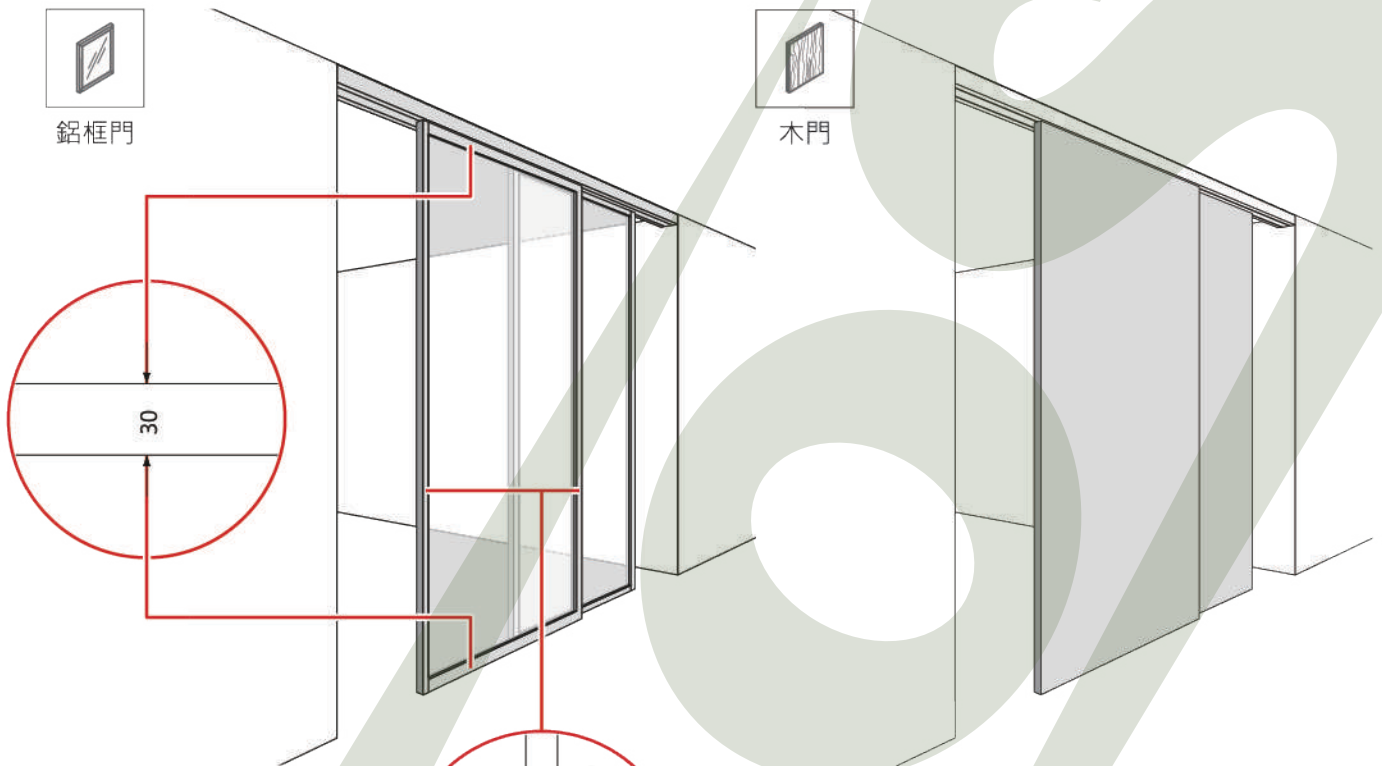
/ 安裝示意圖 /



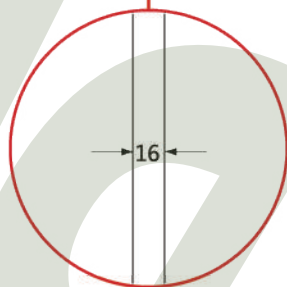
鋁框門



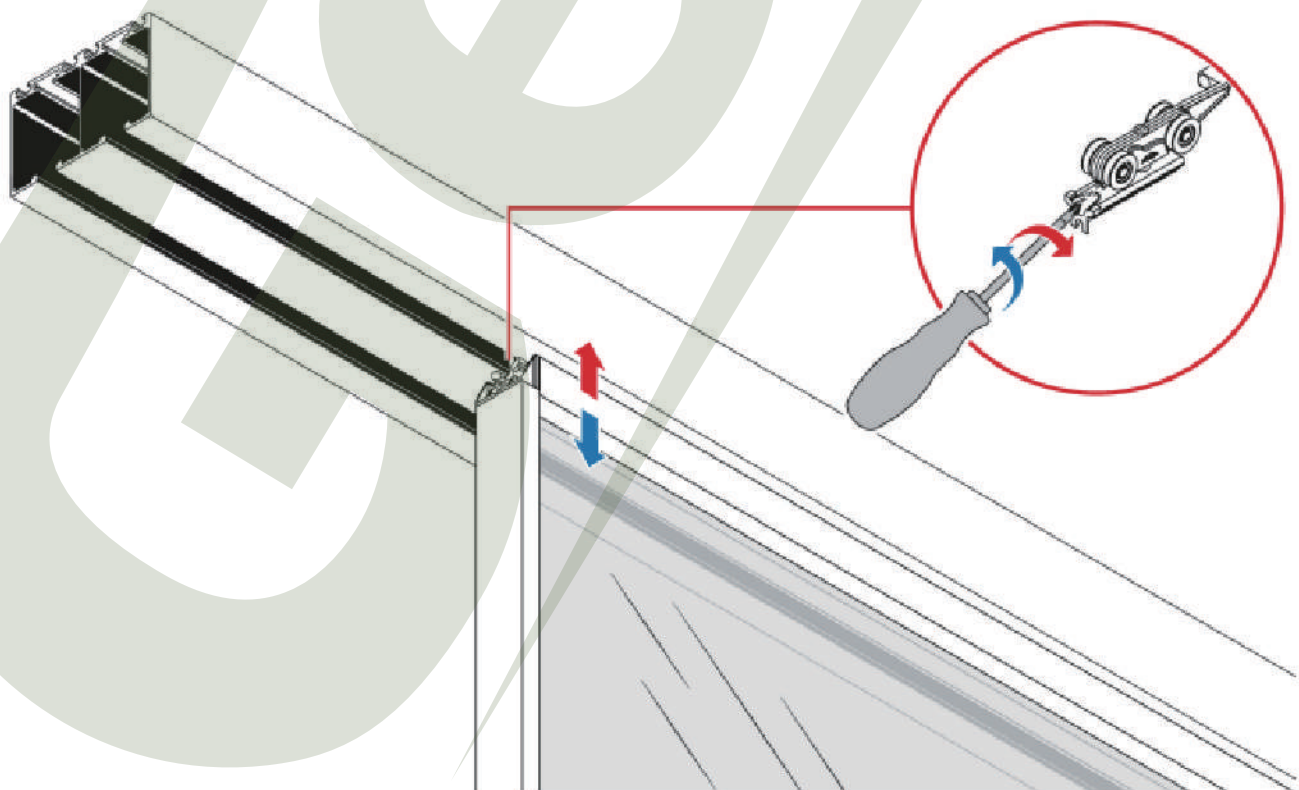
木門



■ 極細鋁框16mm

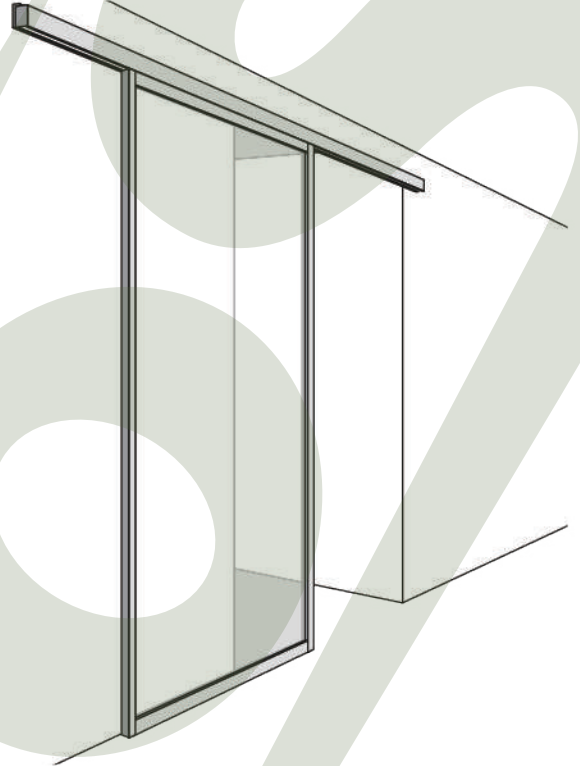
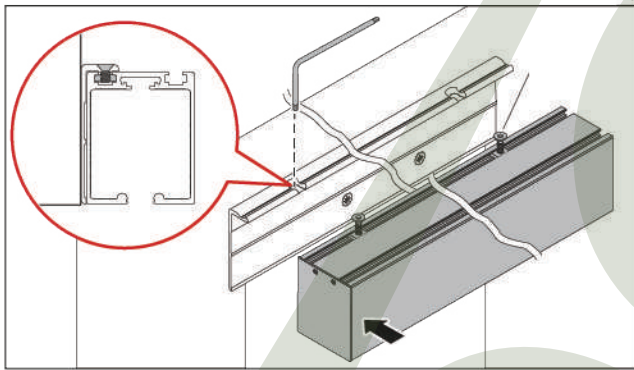
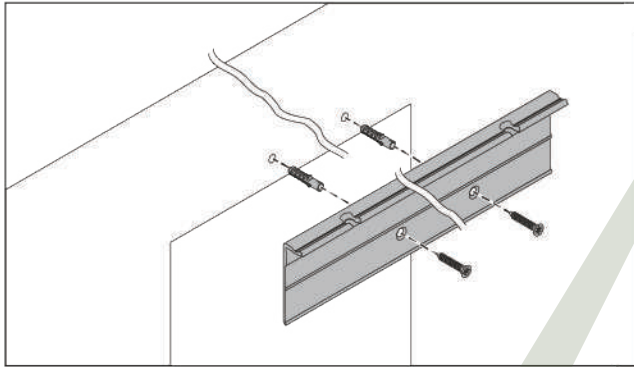


■ 專利側邊調整：可調至門縫1mm

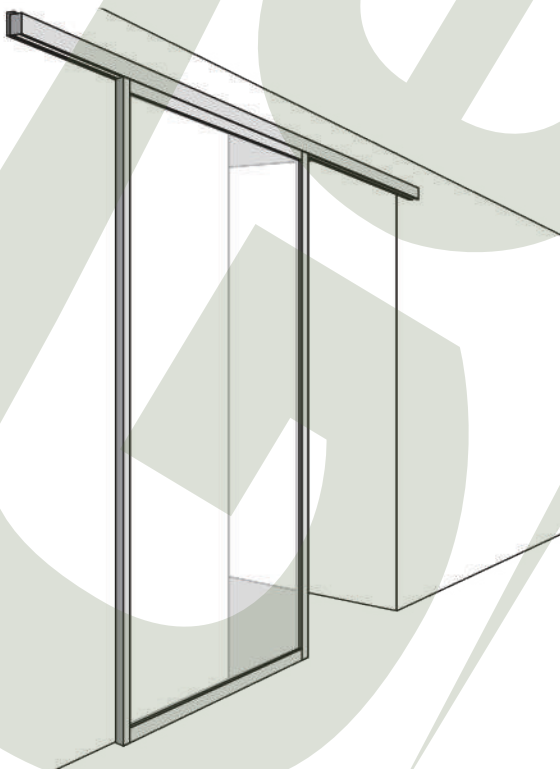




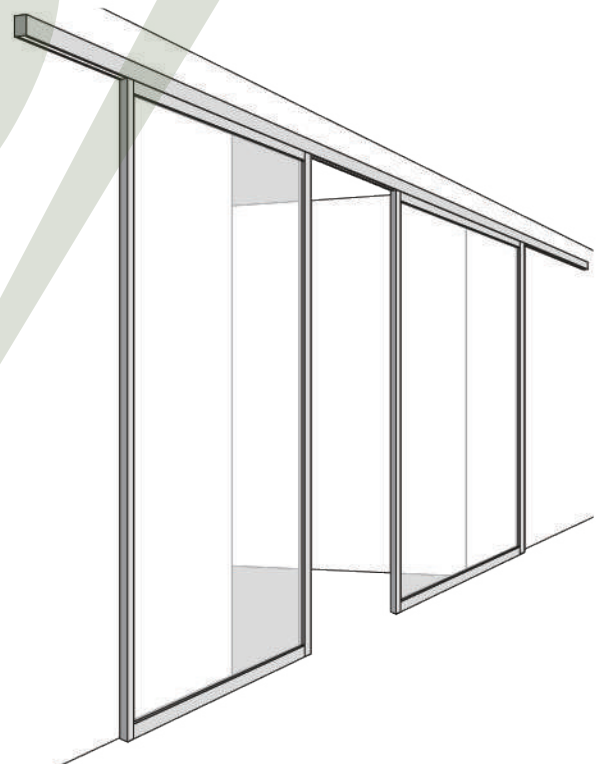
鎖於牆面設計



■ 單片門



■ 兩片門對開(非同步)

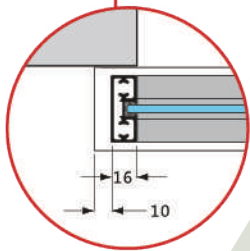
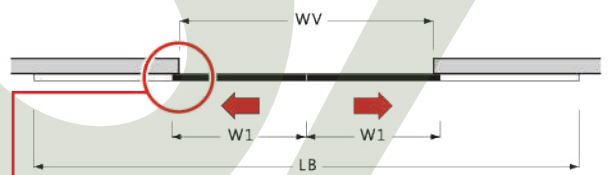
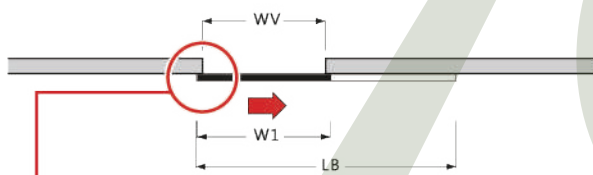
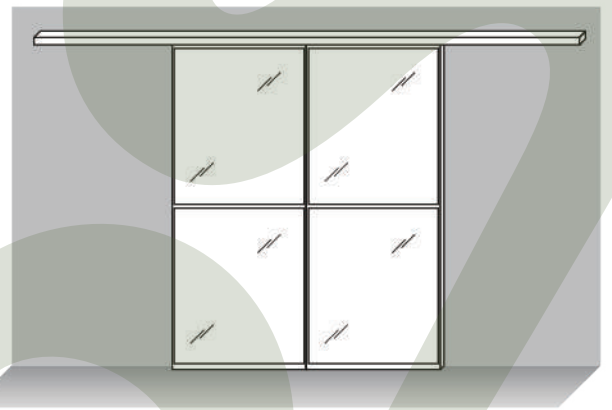
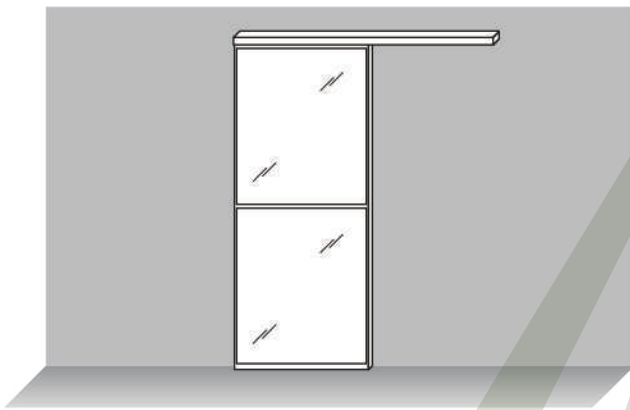




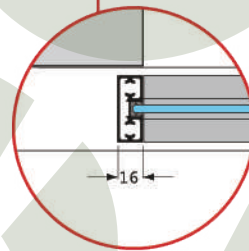
/ 門寬計算 /

■ 單片門

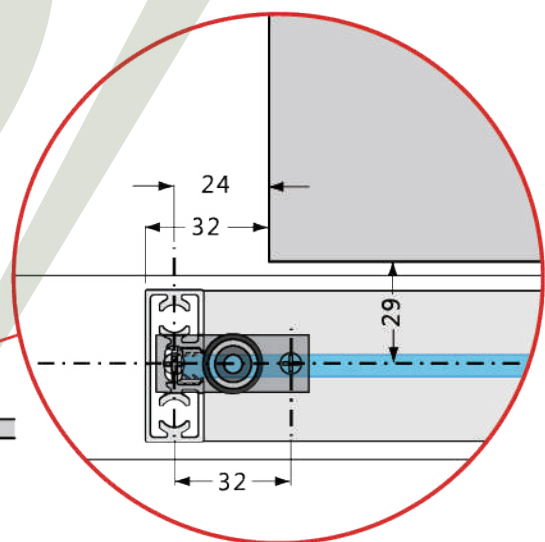
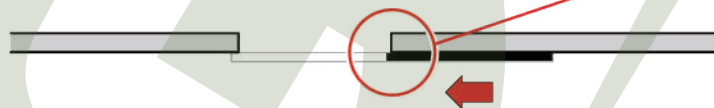
■ 兩片門對開(非同步)



$W1 = WV + 32$ $LB = (WV \times 2) + 36$



$W1 = (WV / 2) + 16$ $LB = (WV \times 2) - 8$



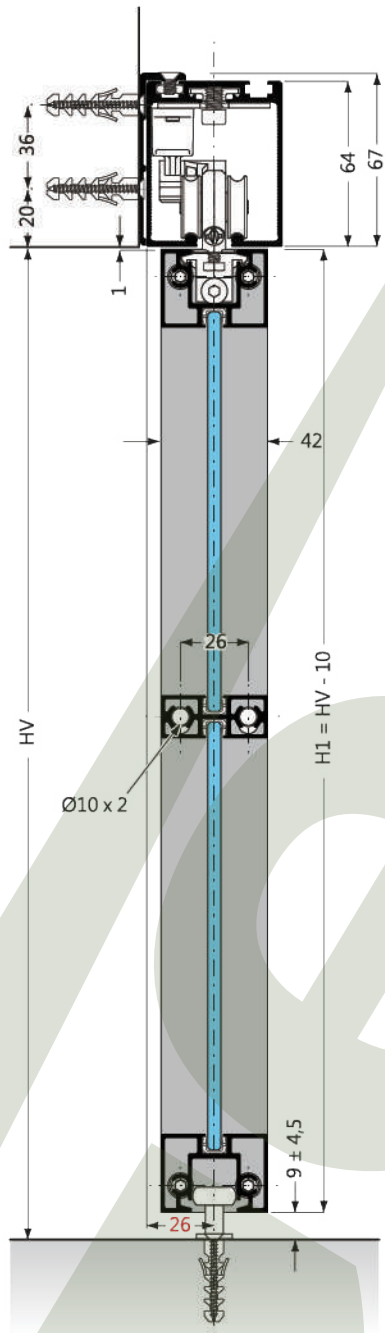
WV = 通道開口寬度
 LB = 軌道長度
 HV = 實內高度
 W1 = 門片寬度
 H1 = 門片高度



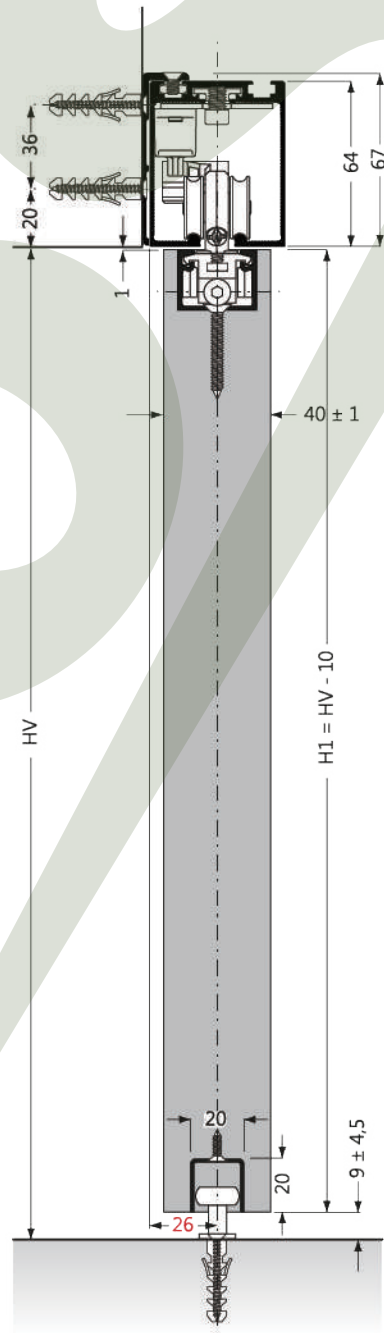
/ 門高計算 /



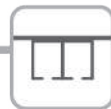
鋁框門



木門

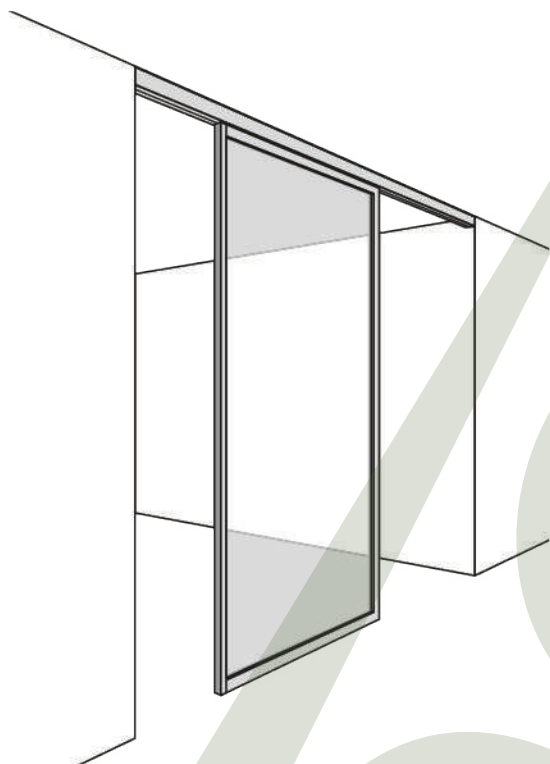


- WV = 通道開口寬度
- LB = 軌道長度
- HV = 實內高度
- W1 = 門片寬度
- H1 = 門片高度



鎖天花板設計

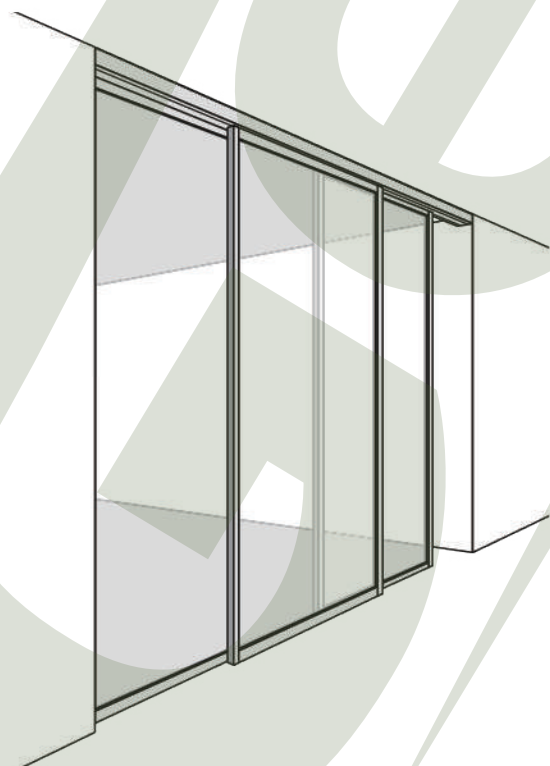
■ 單片門



■ 兩片門



■ 三片門



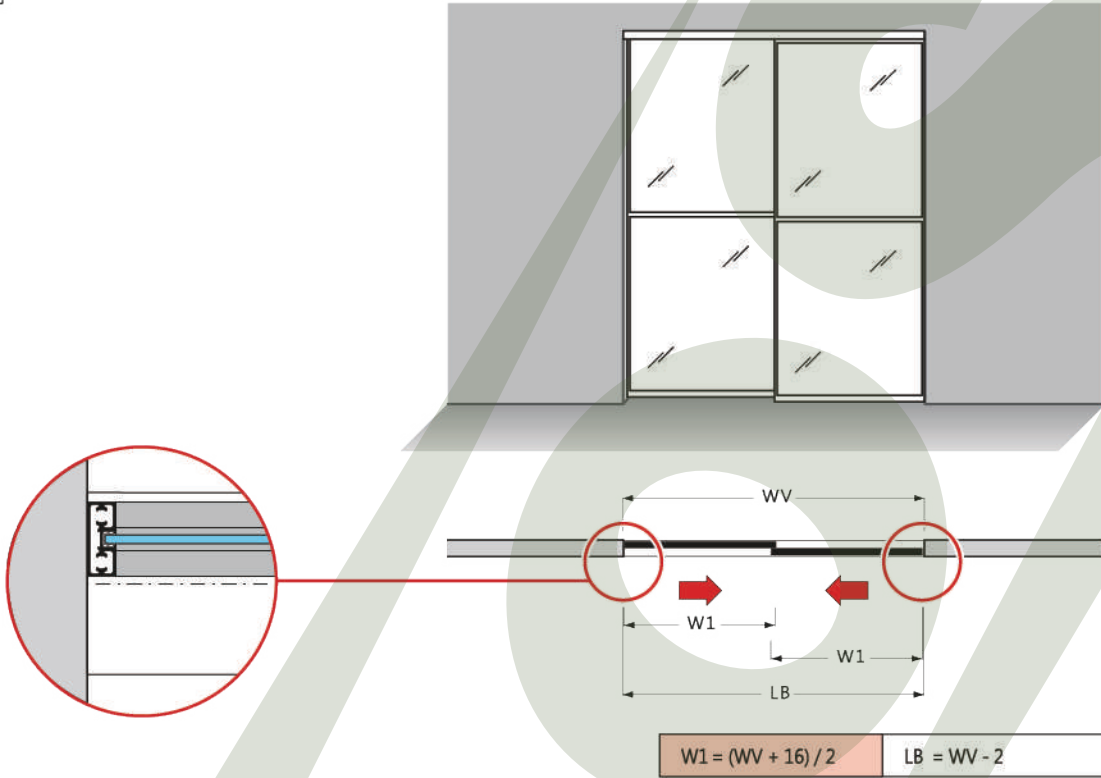
■ 四片門對開(非同步)



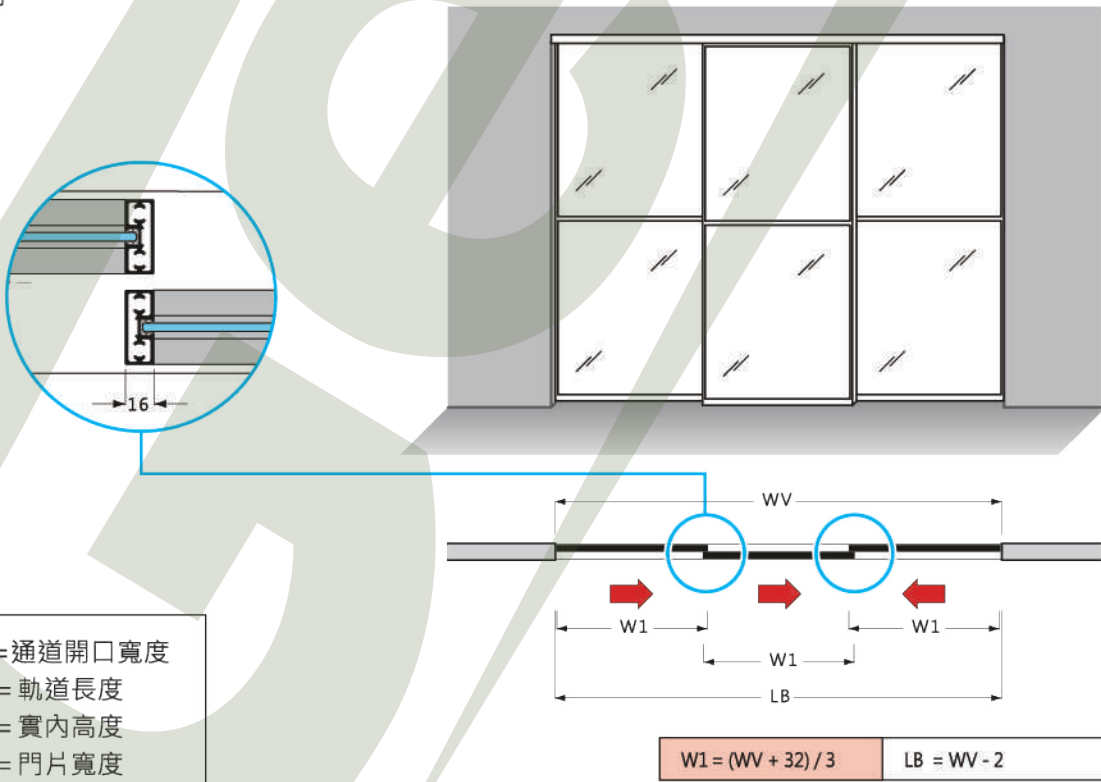


/ 門寬計算 /

■ 兩片門



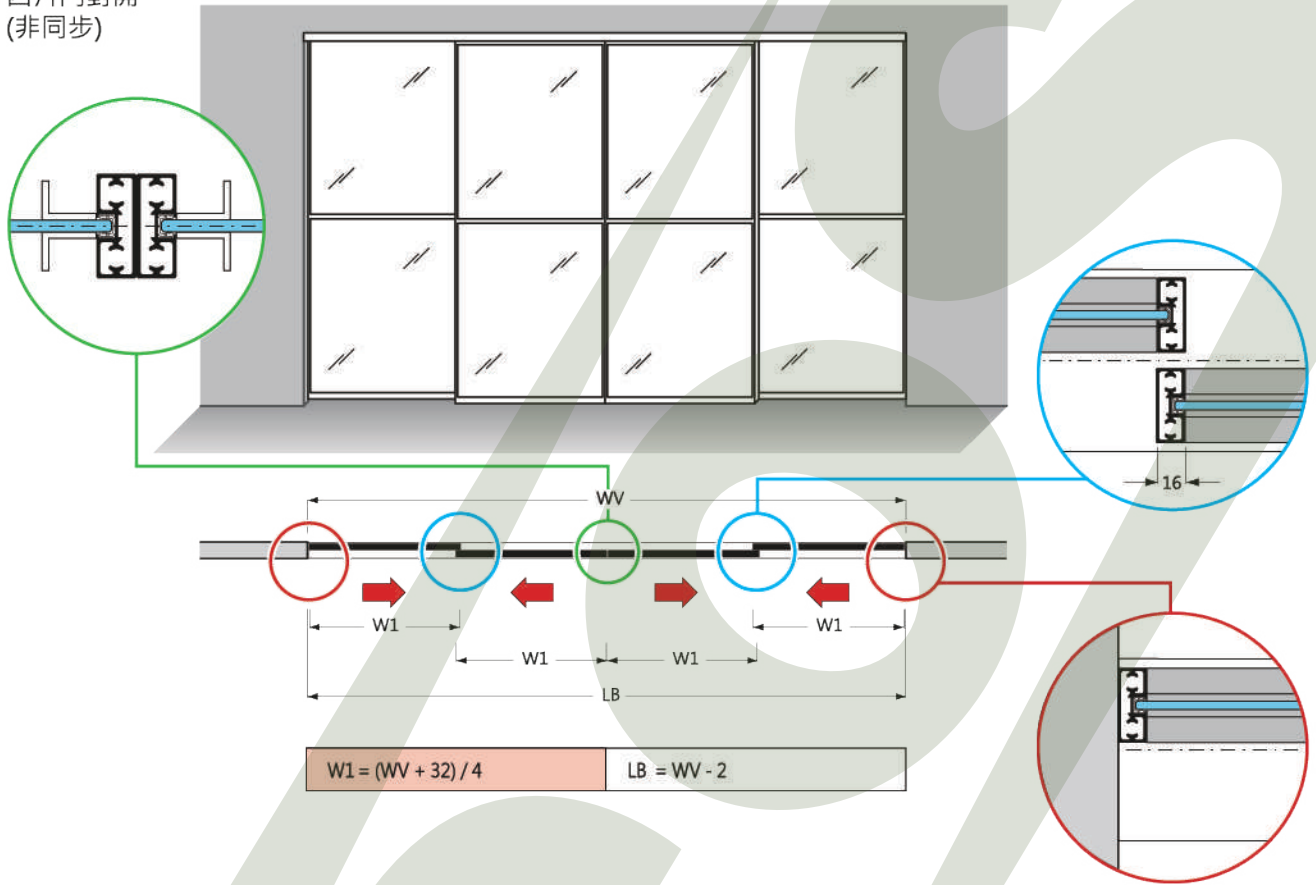
■ 三片門



WV = 通道開口寬度
 LB = 軌道長度
 HV = 實內高度
 $W1$ = 門片寬度
 $H1$ = 門片高度



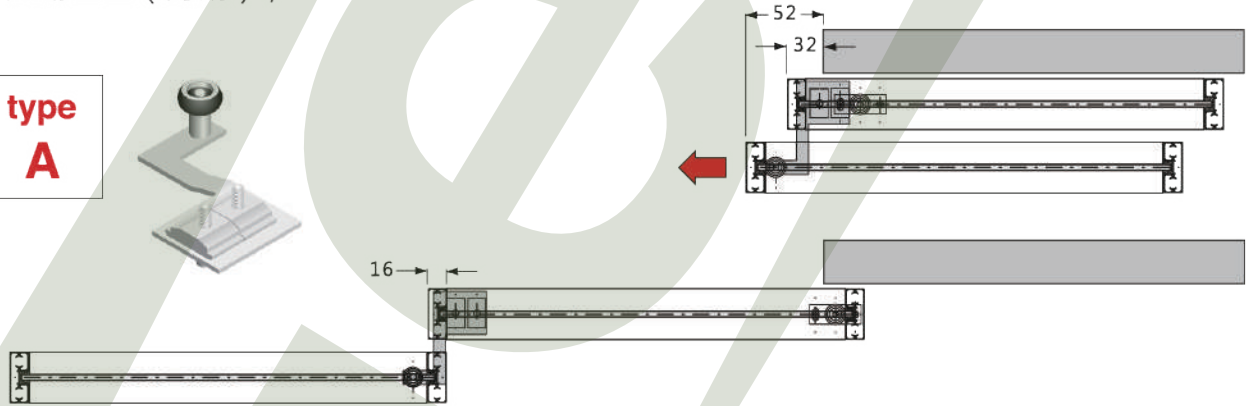
■ 四片門對開
(非同步)



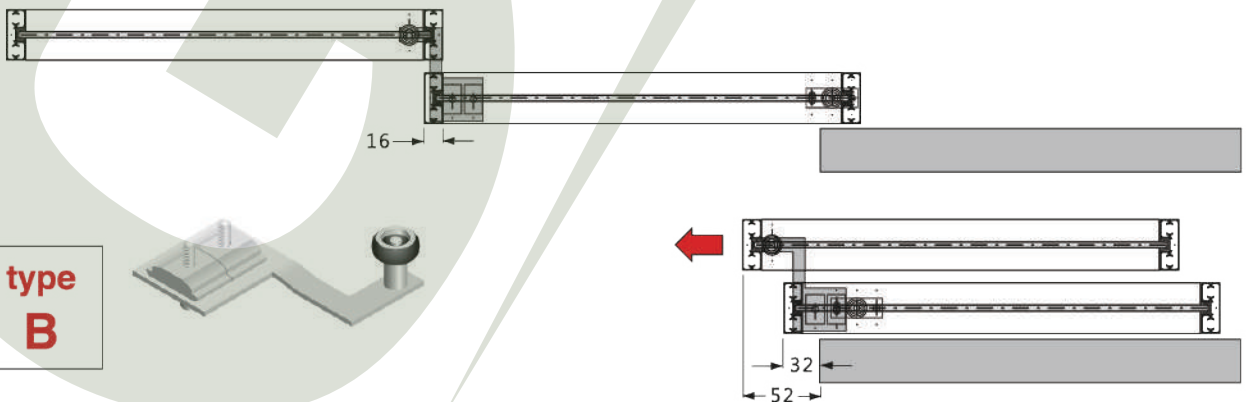
$W1 = (WV + 32) / 4$	$LB = WV - 2$
----------------------	---------------

/ 連動五金 (另購) /

type A



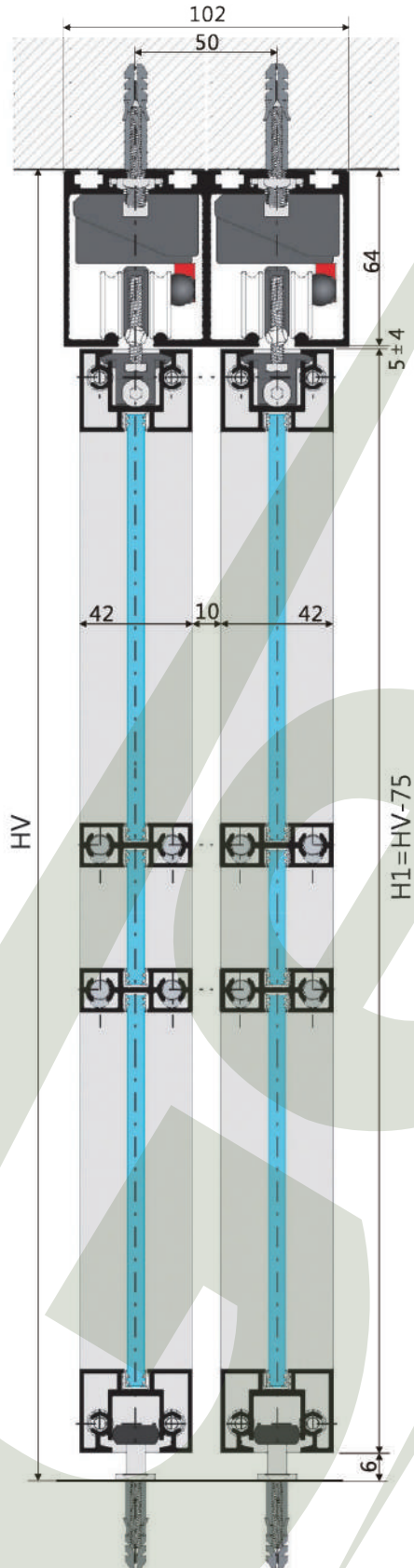
type B



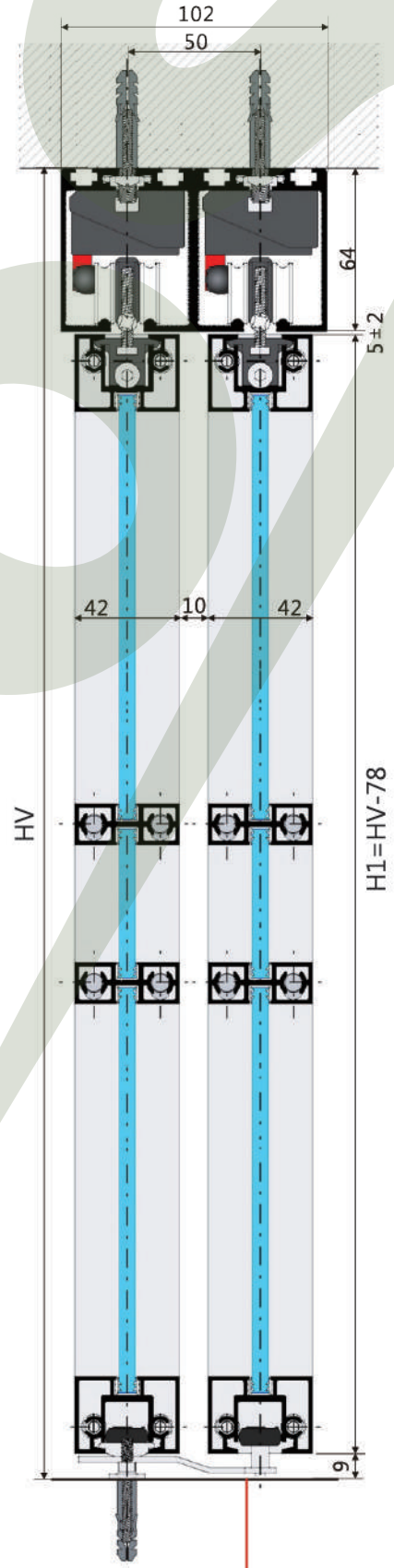


/ 門高計算 /

■ 雙軌常規門



■ 雙軌連動門

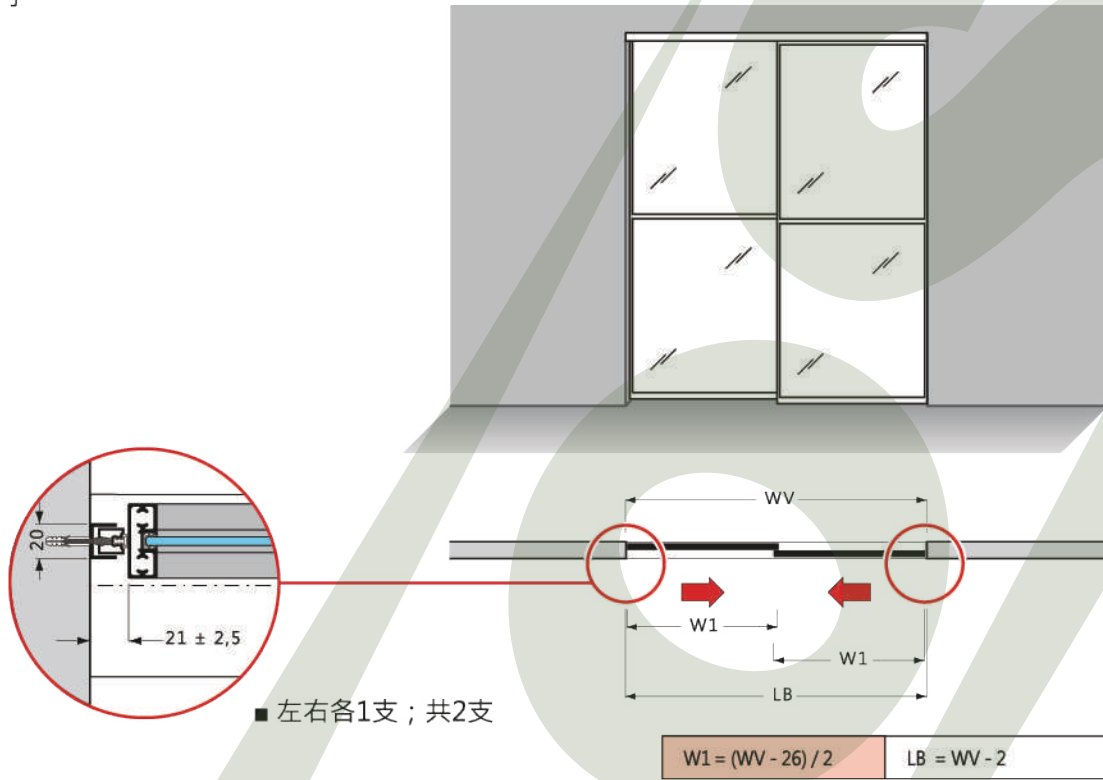


連動五金 typeA 或 typeB 詳P.10

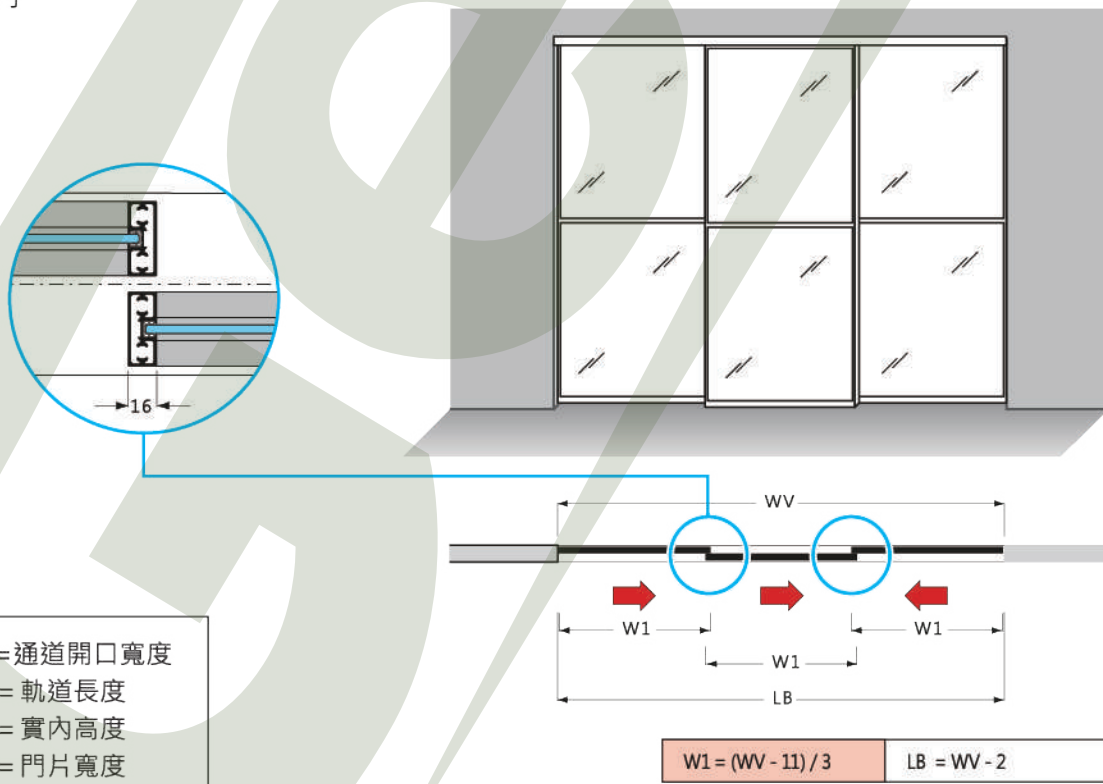


/ 門寬計算：有靜音條（另購） /

■ 兩片門



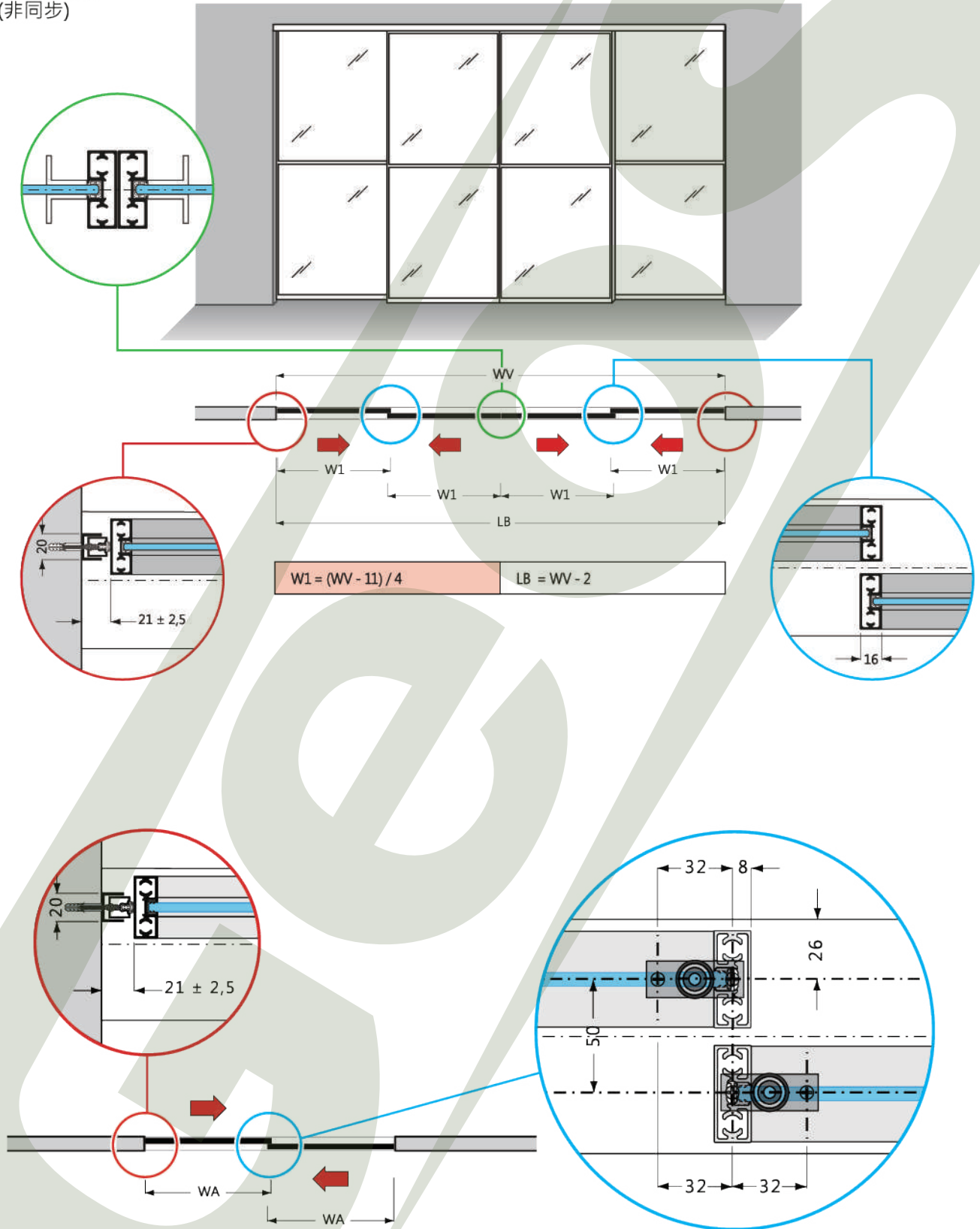
■ 三片門



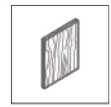
WV = 通道開口寬度
 LB = 軌道長度
 HV = 實內高度
 W1 = 門片寬度
 H1 = 門片高度



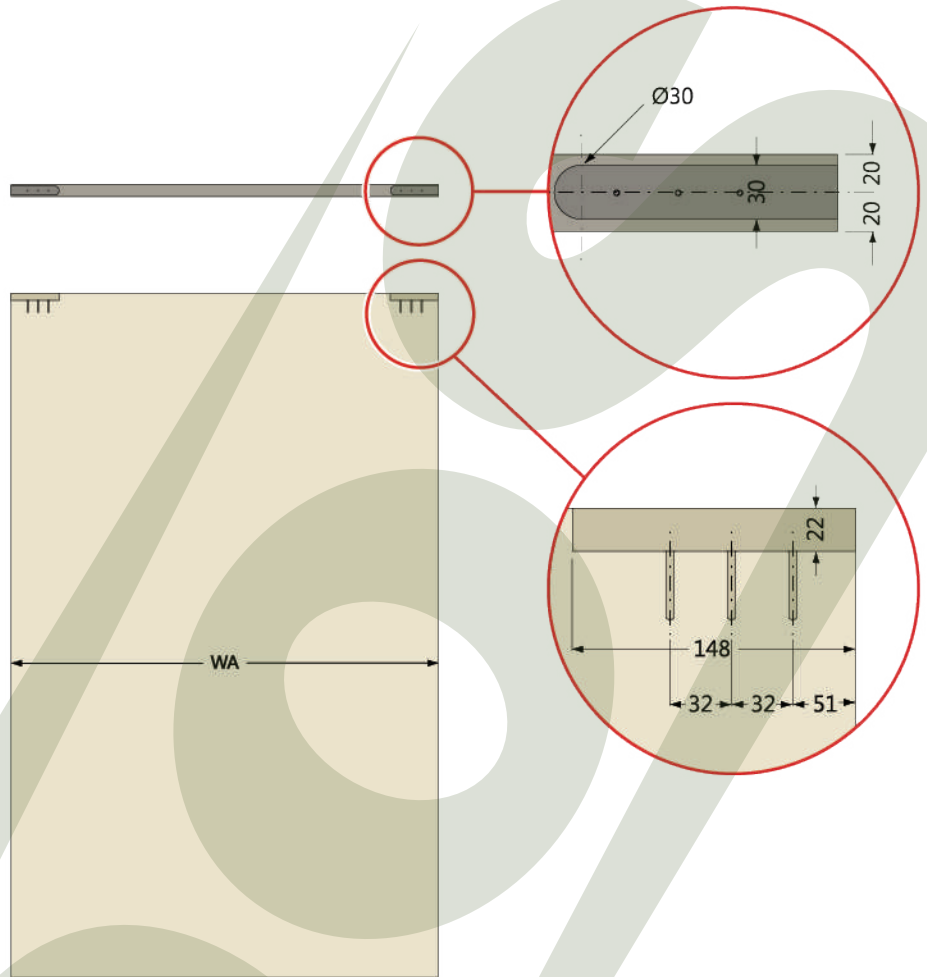
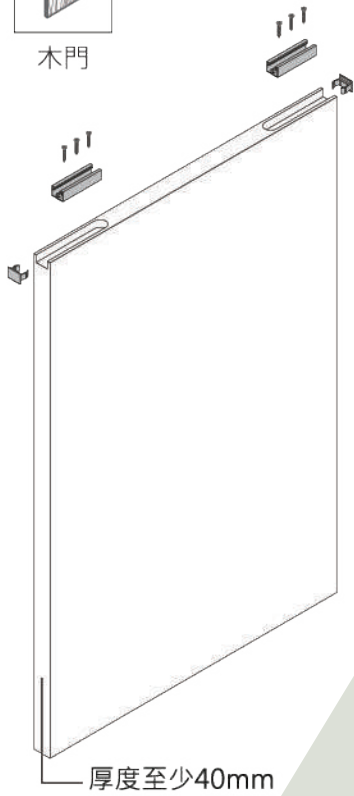
■ 四片門對開
(非同步)



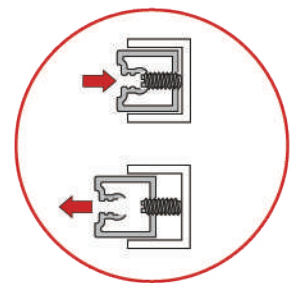
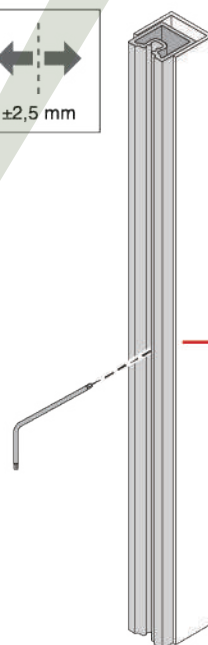
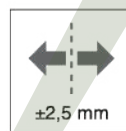
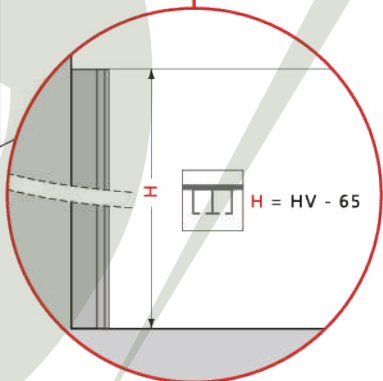
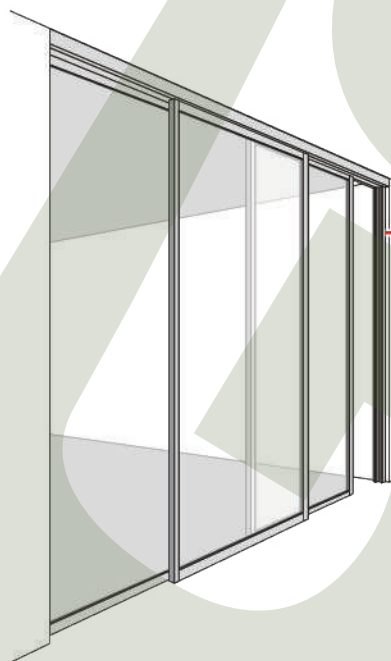
/ 挖孔尺寸 /



木門



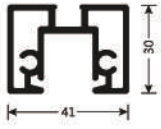
/ 靜音條高度計算 /



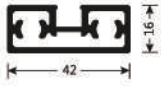


/ 鋁框門組裝示意圖 /

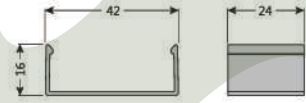
■ 橫料



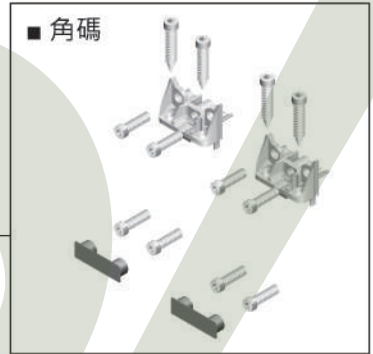
■ 立料



■ 轉角飾蓋

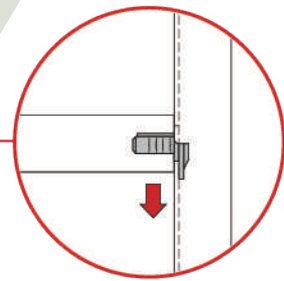
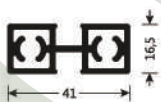


■ 角碼



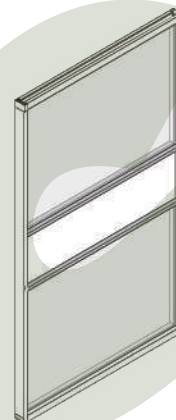
/ 區隔條安裝示意圖 /

■ 區隔條

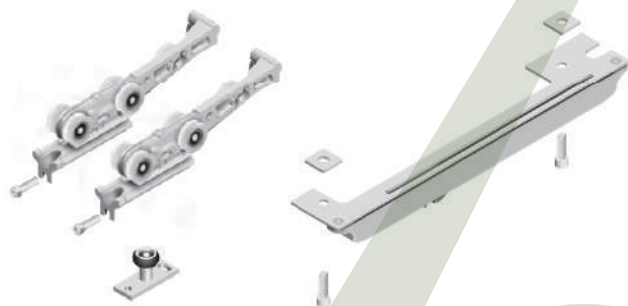




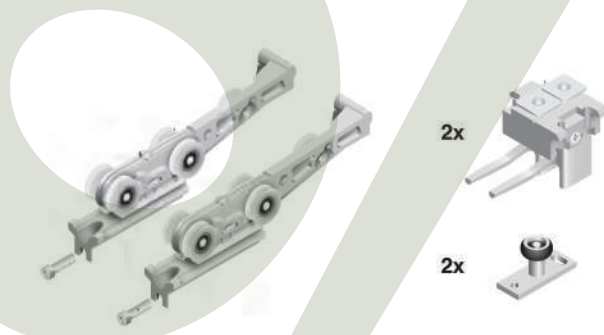
訂貨編號	產品品名
EA.08.0201	鋁框懸吊拉門PS65；黑色；5mm清玻
EA.08.0202	鋁框懸吊拉門PS65；黑色；5mm色玻
EA.06.0203	鋁框懸吊拉門PS65；黑色；5mm特殊玻



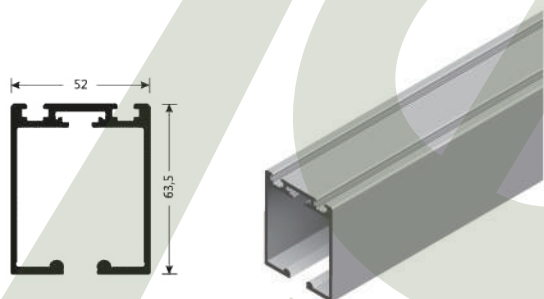
訂貨編號	產品品名
EA.08.0204	鋁框懸吊拉門PS65；黑色；5mm清玻；附區隔條
EA.08.0205	鋁框懸吊拉門PS65；黑色；5mm色玻；附區隔條



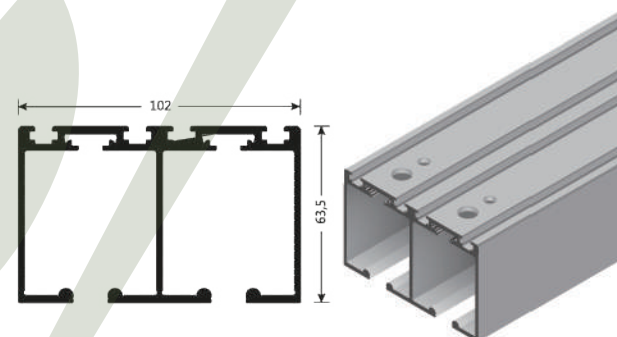
訂貨編號	產品品名
EA.08.0206	懸吊緩衝拉門PS65；60kg；雙向緩衝



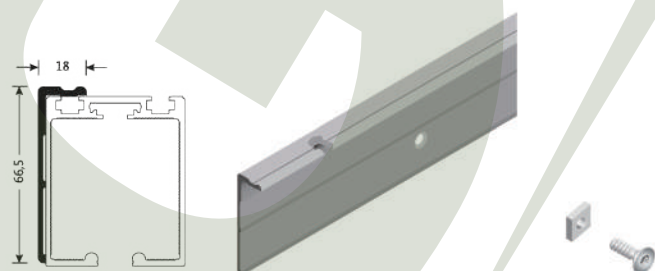
訂貨編號	產品品名
EA.08.0207	懸吊緩衝拉門PS65；固定門片五金組；60kg



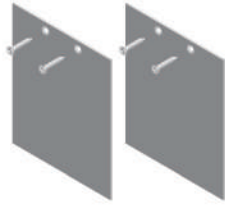
訂貨編號	產品品名
EA.06.0116	懸吊緩衝拉門PS65；單軌；L=3000mm
EA.06.0117	懸吊緩衝拉門PS65；單軌；L=4000mm



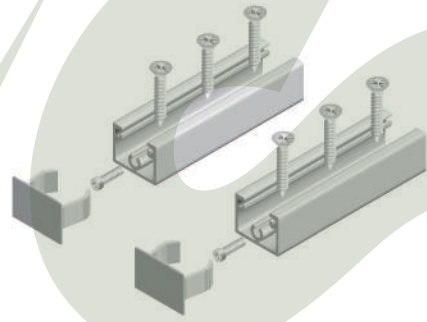
訂貨編號	產品品名
EA.06.0118	懸吊緩衝拉門PS65；雙軌；L=3000mm
EA.06.0119	懸吊緩衝拉門PS65；雙軌；L=4000mm



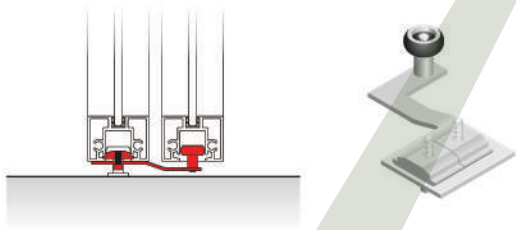
訂貨編號	產品品名
EA.06.0120	懸吊緩衝拉門PS65；牆面側邊鋁料；L=3050mm(含結合單軌專用螺絲)



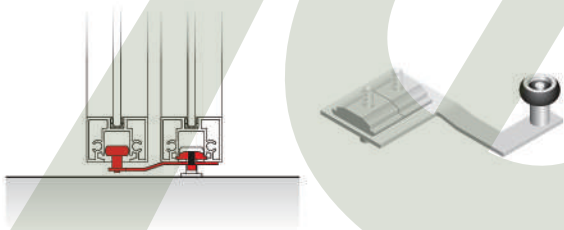
訂貨編號	產品品名
EA.06.0121	懸吊緩衝拉門PS65；軌道側封蓋；黑(1組=2PCS)



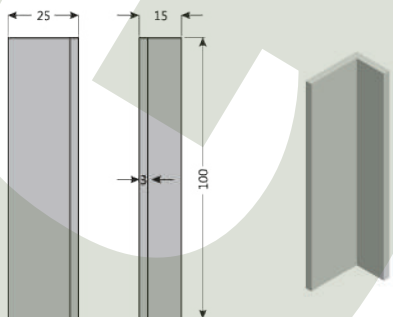
訂貨編號	產品品名
EA.06.0207	懸吊緩衝拉門PS65；凹槽；木門用



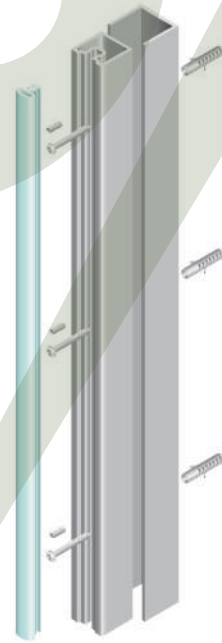
訂貨編號	產品品名
EJ.01.0201	懸吊緩衝拉門PS65；連動下門止；TYPE A



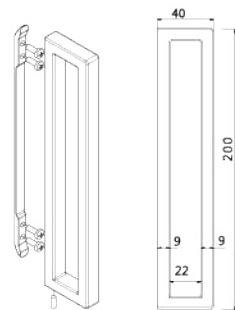
訂貨編號	產品品名
EJ.01.0202	懸吊緩衝拉門PS65；連動下門止；TYPE B



訂貨編號	產品品名
KA.06.0401	把手PS65；長100mm；黑色



訂貨編號	產品品名
EJ.02.0101	懸吊緩衝拉門PS65；靜音條



訂貨編號	產品品名
KA.02.0501	把手S1200；長200mm；黑色

Geos[®]
INTERNATIONAL CORP

